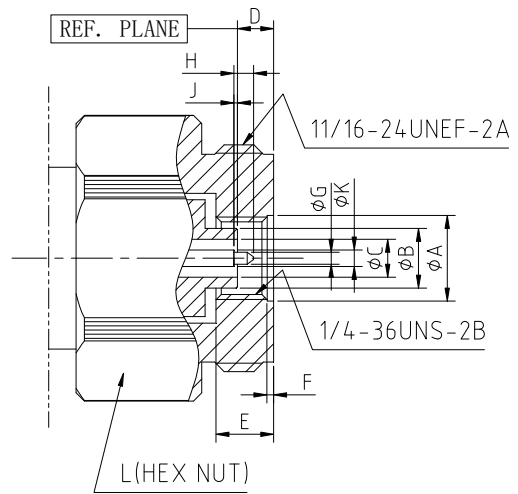
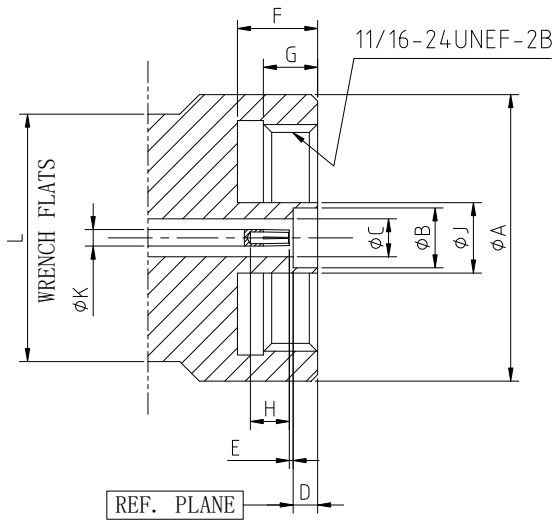


NMD2.92mm Interface

ACIF-37



Ref.	Female			
	mm		Inch	
	Min.	Max.	Min.	Max.
A	21.80	22.30	0.858	0.878
B	4.60	4.63	0.181	0.182
C	2.910	2.930	0.1146	0.1154
D	1.90	1.96	0.075	0.077
E	0.000	0.070	0.0000	0.0028
F	6.10	6.30	0.240	0.248
G	4.10	4.30	0.161	0.169
H	3.00	3.10	0.118	0.122
J	5.30	5.40	0.209	0.213
K	1.260	1.280	0.0496	0.0504
L	19.0		0.75	

Ref.	Male			
	mm		Inch	
	Min.	Max.	Min.	Max.
A	6.50	6.70	0.256	0.264
B	4.55	4.58	0.179	0.180
C	2.910	2.930	0.1146	0.1154
D	2.60	3.00	0.102	0.118
E	4.35	4.55	0.171	0.179
F	0.40	0.60	0.016	0.024
G	0.906	0.920	0.0357	0.0362
H	1.52	1.62	0.060	0.064
J	0.000	0.070	0.0000	0.0028
K	1.260	1.280	0.0496	0.0504
L	19.0		0.75	